



Flexy-Heat beauty

**CR-100**

Lima durezas

Callus remover

Removedor de calosidades

Ponceuse à callosités



calidad



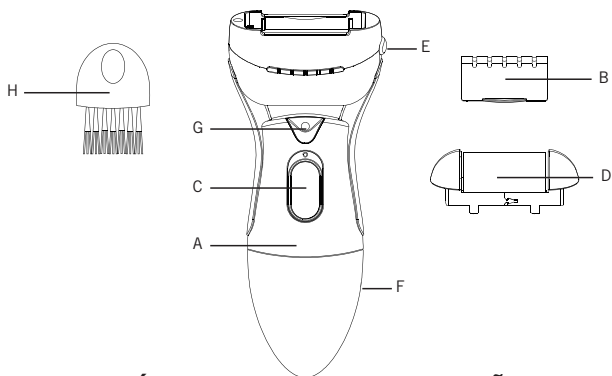
control



seguridad

**INSTRUCCIONES DE USO**  
**DIRECTIONS FOR USE**  
**INSTRUÇÕES DE USO**  
**MODE D'EMPLOI**

# ESPAÑOL / ENGLISH / PORTUGUÊS / FRANÇAIS



## ES DESCRIPCIÓN:

- A- Cuerpo
  - B- Tapa protectora
  - C- Interruptor de encendido
  - D- Cabezal lima durezas
  - E- Botón para sacar el cabezal lima durezas
  - F- Tapa compartimento de pilas
  - G- Luz de precisión
  - H- Cepillo de limpieza
- \*Pilas no incluidas*

## EN DESCRIPTION:

- A- Body
  - B- Protection cover
  - C- Power switch
  - D- Corn file head
  - E- Button to remove the corn file head
  - F- Power switch
  - G- Cover for the battery compartment
  - H- Precision light
  - I- Cleaning brush
- \*Batteries not included*

## PT DESCRIÇÃO:

- A- Corpo
  - B- Tampa de proteção
  - C- Interruptor de alimentação
  - D- Cabeça da lima de calos
  - E- Botão para remover a cabeça da lima de calos
  - F- Interruptor de alimentação
  - G- Tampa do compartimento da bateria.
  - H- Luz de precisão
  - I- Escova de limpeza
- \* Pilhas não incluídas.*

## FR DESCRIPTION:

- A- Corps
  - B- Couvercle de protection
  - C- Commutateur d'alimentation
  - D- Tête de lime à cors
  - E- Bouton pour retrait de la tête de lime à cors
  - F- Commutateur d'alimentation
  - G- Couvercle du compartiment des piles
  - H- Source lumineuse de précision
  - I - Brosse de nettoyage
- \* Piles non fournies.*

## **AVISO IMPORTANTE**

**Lea atentamente las instrucciones de uso antes de manipular el producto. Consérvelas en un lugar seguro para posteriores consultas.**

## **INSTRUCCIONES DE SEGURIDAD**

Este aparato pueden utilizarlo niños con edad de 3 años y superior bajo supervisión.

Este aparato pueden utilizarlo niños con edad de 8 años y superior y personas con capacidades físicas, sensoriales o mentales reducidas o falta de experiencia y conocimiento, si se les ha dado la supervisión o instrucciones apropiadas respecto al uso del aparato de una manera segura y comprenden los peligros que implica. Los niños no deben jugar con el aparato. La limpieza y el mantenimiento a realizar por el usuario no deben realizarlos los niños sin supervisión.

# ESPAÑOL

## AVISOS IMPORTANTES

Este aparato está diseñado para uso doméstico, en ningún caso debe ser usado para uso comercial o industrial.

No usar este aparato cerca de las bañeras, duchas, lavabos u otros depósitos que contengan agua.

No utilice accesorios distintos de los suministrados.

Para su limpieza proceder según el apartado de limpieza de este manual.

No utilice el producto en animales.

En caso de que el producto presente una posible avería acuda a un Servicio Técnico Autorizado.

Con objeto de evitar posibles situaciones de riesgo, no abra el aparato, las reparaciones o intervenciones que debieran efectuarse sobre el aparato, únicamente podrán llevarse a cabo por personal técnico cualificado del Servicio Técnico Autorizado de la marca.

En caso de uso incorrecto o manipulación indebida del producto, ésta quedará fuera de garantía. Para reparar su producto acuda siempre a un servicio técnico autorizado.

**B&B TRENDS SL.** Declina toda responsabilidad por daños que pudieran ocasionarse a personas, animales u objetos, por la no observancia de estas advertencias.

## MODO DE EMPLEO

Deberá colocar las pilas (2 x AA o LR6) antes de su funcionamiento, para ello abra la tapa posterior presionando la flecha que esta dibujada hacia dentro y estirando hacia afuera (G), coloque las pilas según el dibujo que ya existe marcado en el interior, después cierra la tapa presionando hacia arriba hasta que quede encajado.

Antes de empezar lave y seque sus pies adecuadamente.

Quite la tapa protectora antes de encender el aparato, y presione el interruptor de encendido (F) hacia arriba, ya puede deslizar la lima por la piel seca, para apagarlo pulse el interruptor de encendido hacia abajo.

Cuando note que la lima pierde eficacia deberá cambiarla. Para ello presione el botón (E) y tire hacia arriba la parte superior del cabezal, ponga el nuevo presionando hacia abajo se oirá un click.

## MANTENIMIENTO Y LIMPIEZA

Para prolongar la vida útil del producto, deberá quitar las pilas cuando no pretenda utilizarlo en largos periodos de tiempo.

Recuerde sacar el cabezal antes de meterlo debajo del agua para limpiarlo, después dejar secar antes de guardarlo.

El aparato puede limpiarse con un trapo húmedo, no usar ningún producto químico.

## DESECHO DEL PRODUCTO



Este producto cumple con la Directiva Europea 2012/19/UE sobre aparatos eléctricos y electrónicos, identificada como RAEE (residuos de aparatos eléctricos y electrónicos), que proporciona el marco legal aplicable en la Unión Europea para la retirada y reutilización de los residuos de aparatos eléctricos y electrónicos.

No deseche este producto en la basura. Acuda al punto de recogida de residuos eléctricos y electrónicos más cercano a su domicilio.



El producto puede disponer de pilas o baterías. Retíralas antes de desechar el producto y deposítelas en los contenedores especiales autorizados para tal fin.

Deseamos que este producto haya sido de su agrado y satisfacción.

## ENGLISH

### WARNING

**Read the instructions carefully before using the product. Keep them in a safe place for future reference.**

### SAFETY INSTRUCTIONS

This device can be used by children aged 3 and above under supervision.

Children aged 8 or above and people with reduced physical, sensitive or mental capabilities or lacking experience or knowledge can only use this device under supervision, or if they have been provided with the appropriate guidelines on the safe use of the device and understand the dangers involved. Children must not play with the appliance. Children must not perform cleaning and maintenance tasks without supervision.

## IMPORTANT WARNING

This appliance is designed for home use, under no circumstances must it be used for commercial or industrial use.

Do not use this appliance near bathtubs, showers, sinks or other water containers.

Do not use accessories other than those administered.

To clean proceed according to the maintenance and cleaning section of this manual.

Do not use the product with animals.

In case the product presents a possible malfunction or damage, contact an authorized service centre.

In order to prevent any risk of danger, do not handle the product. Only qualified technical personnel from the manufacturer's Official Technical support service may carry out repairs or procedures on the device.

Any incorrect use or improper handling of the device shall render the warranty null and void. Only an authorised technical support service centre may carry out repairs on this product.

**B&B TRENDS SL.** Accepts no liability for damages that may occur to people, animals or objects, for the non-observance of these warnings.

## INSTRUCTIONS FOR USE

You must place the batteries (2 x AA or LR6) before operation, to do this open the rear cover by pressing the arrows drawn inward and stretch outwards (G) and insert the batteries according to the drawing that already exists marked on the inside, then close the cover by pressing upward until it clicks.

Wash and dry your feet properly before starting.

Remove the protective cap before turning on the device, and press the power switch (F) up, you can now slide the file for dry skin, press down the switch to turn it off.

Change the file when it loses effectiveness. To do this press the button (E) and pull up the top of the head, then put the new head pressing down until you hear a click.

## ENGLISH

### MAINTENANCE AND CLEANING

Unplug the device when you do not intend to use the product for an extended period. Remove the batteries from the device when you do not intend to use the product for an extended period of time to prolong its shelf-life.

Remember to remove the head before putting it under water to clean it, then let it dry before storing.

The device can be cleaned with a damp cloth, do not use any chemicals.

### PRODUCT DISPOSAL



This product complies with European Directive 2012/19/EU on electrical and electronic devices, known as WEEE (Waste Electrical and Electronic Equipment), that provides the legal framework applicable in the European Union for the disposal and reuse of waste electronic and electrical devices. Do not dispose of this product in the rubbish. Go to the electrical and electronic waste collection centre closest to your home.



The product may contain batteries. Remove them before disposing of the product and dispose in special containers approved for this purpose.

We hope that you will be satisfied with this product



**PORTUGUÊS**

## **AVISO IMPORTANTE**

**Leia cuidadosamente as instruções antes de usar o produto. Guarde-as num local seguro para consulta posterior.**

## **INSTRUÇÕES DE SEGURANÇA**

Este dispositivo pode ser utilizado por crianças com 3 anos ou mais sob supervisão.

As crianças com 8 anos ou idade superior e pessoas com capacidades físicas, sensoriais ou mentais reduzidas, ou falta de experiência ou conhecimento, só podem usar este aparelho sob supervisão, ou se lhes tiverem sido dadas orientações adequadas sobre a utilização segura do aparelho e entenderem os perigos envolvidos. As crianças não devem brincar com o aparelho. As crianças não devem executar as tarefas de manutenção e de limpeza sem supervisão.

# PORTUGUÊS

## AVISO IMPORTANTE

Este aparelho destina-se a uso doméstico e não deverá ser utilizado em aplicações comerciais ou industriais sob qualquer circunstância.

Não utilize este aparelho junto de banheiras, chuveiros, lavatórios ou outros depósitos de água.

Não utilize acessórios para além dos fornecidos.

Para limpar, proceda de acordo com a secção de manutenção e limpeza deste manual.

Não utilize o produto com animais.

No caso de o produto apresentar uma possível avaria ou dano, contacte um centro de serviço técnico autorizado.

Com o objetivo de evitar possíveis situações de risco, não manipule o produto. As reparações ou intervenções a efetuar no aparelho apenas podem ser levadas a cabo por pessoal técnico qualificado do Serviço Técnico Oficial do fabricante.

A utilização incorreta ou o manuseamento incorreto do aparelho resultarão na anulação da garantia. Para reparar o seu produto, consulte sempre um serviço técnico autorizado.

**B&B TRENDS SL.** declina qualquer responsabilidade por danos que possam ser provocados a pessoas, animais ou objetos, devido à inobservância destas advertências.

## INSTRUÇÕES DE UTILIZAÇÃO

Coloque as pilhas (2 x AA ou LR6) antes de colocar em funcionamento. Para tal, abra a tampa traseira pressionando as setas para dentro e a película para fora (G) e inserindo as pilhas de acordo com o esquema que já existe assinalado no interior e, depois, feche a tampa pressionando para cima até encaixar.

Lave e seque os pés devidamente antes de iniciar.

Remova a tampa de proteção antes de ligar o dispositivo e pressione o interruptor de alimentação (F) para cima. Agora pode fazer deslizar a lima para pele seca. Pressione para baixo o interruptor para desligar.

Mude a lima quando deixar de ser eficaz. Para tal pressione o botão (E) e puxe para cima a parte superior da cabeça e, de seguida, coloque a nova cabeça pressionado para baixo até encaixar.

## MANUTENÇÃO E LIMPEZA

Desligue o dispositivo para prolongar a vida útil do mesmo quando não pretender utilizá-lo por longos períodos de tempo.

Retire as pilhas do dispositivo para prolongar a vida útil do mesmo quando não pretender utilizá-lo por longos períodos de tempo.

O dispositivo pode ser limpo com um pano húmido, não utilize químicos.

## ELIMINAÇÃO DO PRODUTO



Este produto está em conformidade com a Diretiva Europeia 2012/19/UE sobre Resíduos de Equipamentos Elétricos e Eletrónicos, conhecida como REEE, que fornece a base legal aplicável na União Europeia para a eliminação e reutilização de resíduos de equipamentos elétricos e eletrónicos. Não elimine este produto juntamente com o lixo comum. Dirija-se ao centro de recolha de resíduos elétricos e eletrónicos mais próximo da sua residência.



O produto pode conter pilhas. Retire-as antes de eliminar o produto e deposite-as nos pilhões especiais aprovados para tal fim.

Esperamos que fique satisfeito com este produto.

### AVERTISSEMENT IMPORTANT

**Lisez attentivement les instructions du manuel avant d'utiliser le produit. Conservez-le dans un endroit sûr pour une consultation ultérieure.**

### CONSIGNES DE SÉCURITÉ

Cet appareil peut être utilisé par des enfants âgés de 3 ans et plus sous surveillance.

Les enfants âgés de 8 ans ou plus et les personnes dont les capacités physiques, sensorielles ou mentales sont réduites ou n'ayant pas suffisamment d'expérience ou de connaissances, ne peuvent utiliser cet appareil que sous surveillance ou s'ils ont reçu des directives appropriées relatives à l'utilisation sûre de l'appareil et sont conscients des dangers y afférents. Les enfants

ne doivent pas jouer avec l'appareil. Les enfants ne doivent pas effectuer des tâches de nettoyage et d'entretien sans surveillance.

## **AVERTISSEMENT IMPORTANT**

Cet appareil est conçu pour une utilisation à des fins domestiques et ne doit en aucun cas être utilisé à des fins commerciales ou industrielles.

Évitez d'utiliser cet appareil à proximité des baignoires, des douches, des éviers ou d'autres récipients d'eau.

N'utilisez pas d'accessoires autres que ceux fournis.

Pour le nettoyage de l'appareil, procédez suivant les instructions de la section d'entretien et de nettoyage du manuel d'utilisation.

Évitez d'utiliser l'appareil sur les animaux.

Si l'appareil présente un éventuel dysfonctionnement ou dommage, contactez un centre de service agréé.

Ne manipulez pas l'appareil pour éviter tout danger. Seul un personnel qualifié du service technique agréé du fabricant doit effectuer des réparations ou des procédures sur l'appareil.

Toute utilisation incorrecte ou manipulation inappropriée de l'appareil rend la garantie nulle et non avenue. Pour faire réparer votre appareil, contactez toujours le service technique agréé.

**B&B TRENDS SL.** Décline toute responsabilité pour des dommages causés aux personnes, aux animaux ou aux objets du fait du non-respect de ces avertissements.

## **MODE D'EMPLOI**

Insérez des piles (2 x AA ou LR6) avant d'allumer l'appareil. Pour ce faire, ouvrez le couvercle arrière en appuyant sur les flèches et tirez vers l'extérieur (G), puis insérez les piles suivant le schéma présent à l'intérieur. Pour terminer, fermez le couvercle en le poussant vers le haut jusqu'à ce qu'il s'emboîte.

Avant de vous servir de la lime, lavez et séchez soigneusement vos pieds.

Retirez le capuchon de protection avant de mettre l'appareil en marche, puis allumez-le en appuyant sur le commutateur d'alimentation (F) ; vous pouvez

## FRANÇAIS

maintenant glisser votre lime pour les peaux sèches. Pour éteindre votre appareil, appuyez à nouveau sur le commutateur d'alimentation.

Changez de lime une fois qu'elle perd son efficacité. Pour ce faire, appuyez sur le bouton (E) et tirez vers le sommet de la tête de lime, puis insérez la nouvelle tête de lime en appuyant jusqu'à ce que vous entendiez un clic.

### ENTRETIEN ET NETTOYAGE

Pour prolonger la durée de vie du produit, veillez à retirer les piles si vous ne prévoyez pas d'utiliser l'appareil pendant une longue période.

Retirez les piles lorsque vous prévoyez de ne pas utiliser l'appareil pendant longtemps afin de prolonger sa durée de vie.

Nettoyez-le à l'aide d'un chiffon humide, n'utilisez pas de produits chimiques.

### MISE AU REBUT DE L'APPAREIL



Ce produit est conforme à la directive européenne 2012/19/UE relative aux déchets d'équipements électriques et électroniques (DEEE), qui fournit le cadre juridique applicable au sein de l'Union européenne concernant la mise au rebut et le recyclage des déchets d'équipements électriques et électroniques. Ne jetez pas ce produit avec les ordures ménagères. Déposez-le dans le point de collecte de déchets électriques et électroniques le plus proche de chez vous.



L'appareil peut contenir des piles. Retirez-les avant de mettre le produit au rebut et déposez-les dans un conteneur spécial prévu à cet effet.

Nous espérons que vous serez pleinement satisfait par ce produit.

## BOLETÍN DE GARANTÍA

**B&B TRENDS, SL.** garantiza la conformidad de este producto al uso para el que se destina, durante un periodo de dos años y para todo el territorio nacional. Durante la vigencia de esta garantía y en caso de avería, el usuario tiene derecho a la reparación y en su defecto, a la sustitución del producto, sin cargo alguno, salvo que una de estas opciones resultase imposible o desproporcionada, y entonces podrá optar por una rebaja en el precio o anulación de la venta debiendo acudir en este caso al establecimiento vendedor; también cubre la sustitución de piezas de recambio siempre y cuando, en ambos casos, se haya utilizado el producto conforme a las recomendaciones especificadas en este manual, y no se haya manipulado indebidamente por terceras personas no acreditadas por **B&B TRENDS, SL.** La presente garantía no afecta a los derechos de que dispone el consumidor conforme a lo previsto en la Ley 23/2003, de 10 de julio de 2003 sobre garantías en la venta de bienes de consumo en el territorio español.

## UTILIZACIÓN DE LA GARANTÍA

Para la reparación del producto, el consumidor deberá acudir a un Servicio Técnico autorizado por **B&B TRENDS, SL.** ya que cualquier manipulación indebida del mismo por personas no autorizadas por **B&B TRENDS, SL.**, mal uso o uso inadecuado, conllevaría a la cancelación de esta garantía. Para el eficaz ejercicio de los derechos de esta garantía debe entregarse debidamente cumplimentada y acompañarse de la factura, el ticket de compra o el albarán de entrega.

La acción para reclamar el cumplimiento de lo dispuesto en la garantía prescribirá a los 2 años desde la entrega del producto, debiendo el consumidor informar al vendedor de la falta de conformidad, siempre y cuando dicha reclamación se haga dentro del plazo legal de la garantía. Esta garantía debe quedar en poder del usuario, así como la factura, el ticket de compra o el albarán de entrega para facilitar el ejercicio de estos derechos. Para Servicio técnico y atención post-venta fuera del territorio español rogamos remita su consulta al punto de venta donde adquirió el producto directamente póngase en contacto con **B&B TRENDS, SL.**

## WARRANTY REPORT

**B&B TRENDS, SL.** guarantees compliance of this product for the purpose for which it is intended for a period of two years for the entire Spanish territory. In the case of breakdown during the term of this warranty, you are entitled to repair or to the replacement of the product at no charge if the former is unavailable, unless one of these options prove impossible or disproportionate. In this case, you can then choose a reduction in price or cancellation of the sale, which must be dealt with directly with the sales vendor. This also covers replacement of spare parts provided that the product has been used according to the recommendations specified in this manual for both cases, and has not been tampered with by any third party that is unaccredited by **B&B TRENDS, SL.** This warranty does not affect your rights as a consumer in accordance with the provisions of Law 23/2003 dated 10 July 2003 on warranties on the sale of consumer goods in the Spanish territory.

## USE OF WARRANTY

Consumers should contact a technical service centre authorised by **B&B TRENDS, SL.** for repair of the product as any tampering thereof by persons not authorised by **B&B TRENDS, SL.**, as well as misuse or inappropriate use, will lead to the cancellation of this warranty. The warranty must be fully completed and delivered along with the receipt or delivery docket for the effective exercise of rights under this warranty.

Claims must take place within three years from delivery of the product according to the provisions of the warranty, and the consumer must inform the sales vendor of the lack of conformity, provided that such claim is made within the statutory period of warranty. This warranty should be retained by the user as well as the invoice, receipt or the delivery docket to facilitate the exercise of these rights. For technical service and after-sales care outside the Spanish territory, please submit your query to the point of sale where you purchased the item or by contacting **B&B TRENDS, SL.**

## **BOLETIM DE GARANTIA**

A B&B TRENDS, SL. garante a conformidade deste produto com o uso ao qual se destina, durante um período de dois anos e para todo o território nacional. Durante a vigência desta garantia e, em caso de avaria, o utilizador tem direito à reparação e, à sua falta, à substituição do produto, sem quaisquer custos, exceto se uma destas opções for impossível ou desproporcionada e aí poderá optar por um desconto no preço ou anulação da venda, devendo consultar neste caso o estabelecimento de venda; também cobre a substituição de peças de substituição sempre e quando, em ambos os casos, se tenha utilizado o produto em conformidade com as recomendações especificadas neste manual e não tenha sido manuseado indevidamente por terceiros não acreditados pela B&B TRENDS, SL. A presente garantia não afeta os direitos do consumidor conforme o previsto na Lei 23/2003, de 10 de julho de 2003, sobre garantias na venda de bens de consumo no território espanhol.

## **UTILIZAÇÃO DA GARANTIA**

Para a reparação do produto o consumidor deverá consultar um Serviço Técnico autorizado pela B&B TRENDS, SL., já que qualquer manuseamento indevido do mesmo por pessoas não autorizadas pela B&B TRENDS, SL., má utilização ou utilização inadequada, implica o cancelamento desta garantia. Para o exercício eficaz dos direitos desta garantia dever-se-á entregar, devidamente preenchido e acompanhado da fatura, o ticket de compra ou a nota de entrega.

A ação para reclamar o cumprimento do disposto na garantia prescreverá 2 anos após a entrega do produto, devendo o consumidor informar o vendedor da falta de conformidade, sempre e quando esta reclamação seja feita dentro do prazo legal da garantia. Esta garantia deve ficar na posse do utilizador, assim como a fatura, o ticket de compra ou a nota de entrega, de modo a facilitar o exercício destes direitos. Para um serviço técnico e atendimento pós-venda fora do território espanhol, por favor envie a sua questão para o ponto de venda onde adquiriu o produto ou entre em contacto direto com a B&B TRENDS, SL.

## **BULLETIN DE GARANTIE**

B&B TRENDS, SL. garantie la conformité de ce produit utilisé aux fins auxquelles il est destiné, durant une période de deux ans et pour tout le territoire national. Pendant la durée de la garantie et en cas de panne, l'utilisateur aura droit à la réparation et, à défaut, à la restitution du produit, sans frais, excepté si l'une de ces options s'avérait impossible ou disproportionnée, pouvant alors choisir soit une réduction du prix soit l'annulation de la vente ; l'utilisateur devra alors contacter l'établissement vendeur ; celle-ci couvre également le changement de pièces, à condition d'avoir utilisé le produit conformément aux recommandations spécifiées dans le présent manuel, et qu'il n'est pas été manipulé incorrectement par des tierces personnes non autorisées par B&B TRENDS, SL. La présente garantie n'affecte pas les droits du consommateur conformément aux dispositions de la loi 23/2003, du 10 juillet 2003 concernant les garanties dans la vente de biens de consommation sur le territoire espagnol.

## **UTILISATION DE LA GARANTIE**

Pour faire réparer le produit, le consommateur devra consulter le service technique autorisé par B&B TRENDS, SL. car toute manipulation incorrecte par des personnes non-autorisées par Daga, mauvaise utilisation ou usage indu, entraînerait l'annulation de cette garantie.

Pour exercer efficacement les droits de cette garantie, il faudra la présenter dûment remplie et accompagnée de la facture, ticket de caisse ou bon de livraison.

Les réclamations prévues dans les dispositions de la présente garantie, prescrivent au bout de 2 ans à compter de la date de livraison du produit ; le consommateur doit informer au vendeur en cas de défaut de conformité, à condition de présenter la réclamation dans le délai légal de la garantie.

L'utilisateur devra conserver cette garantie, de même que la facture, le ticket de caisse ou le bon de livraison pour faciliter l'exercice de ces droits.

Pour le service technique et l'assistance après-vente en dehors du territoire espagnol, nous vous prions de remettre vos questions au point de vente où vous avez effectué votre achat ou en contactant directement à B&B TRENDS, SL.



Nombre\_Name\_ Nome\_Nom \_\_\_\_\_

Dirección\_Address\_ Morada\_Adresse \_\_\_\_\_

Población\_Town\_ Cidade\_Localité \_\_\_\_\_

Provincia\_Province\_ Distrito\_Province \_\_\_\_\_

Tel.\_Tél. \_\_\_\_\_

Product / do Produto: N/REF.: / N/RÉF. du Produit : \_\_\_\_\_

Fecha de Venta  
Sales date  
Data de Venda  
Date de vente

Sello del vendedor  
Sales establishment stamp  
Carimbo do estabelecimento de venda  
Cachet de l'établissement vendeur



**B&B TRENDS, S.L.**  
C/Catalunya, 24 P.L Ca N'Oller - 08130 Santa Perpetua de Mogoda (Barcelona) Spain  
[www.daga.eu](http://www.daga.eu)



## SERVICIOS DE ATENCIÓN TÉCNICA (SAT)

Serviço de Atención Técnica (SAT)  
Technical Assistance Service (TAS)  
937 010 753(+34)

### A CORUÑA

**15009 LA CORUÑA**  
EUGENIO SUÁREZ SERANTES  
ANGELA B. DE SOTO, 1 LOCAL 5  
981 291 663  
eugenio-suarez@hotmail.es15703

### SANTIAGO DE COMPOSTELA

**SERVICIOS TÉCNICOS CANCELA, S.L.**  
SATRÚA CONCHEIROS, 2 - BAIXO  
981 564 016  
satcancela@yahoo.es

### ALAVA

**01003 VITORIA AREA GLOBAL AREA,**  
S.L.(SAT)OLAGUIBEL, 48  
945 128 200  
choni@area-global.com

### 01012 VITORIA

**REPARACIONES BERNA SC**  
C/ DOMINGO BELTRAN, 54  
945 248 198  
bernaabetsuko@yahoo.es

### ALBACETE

**02003 ALBACETECAMACHO - SAT**  
C/ PEDRO COCA, 50 BAJO  
967 224 554  
jcamachosat@gmail,  
comALICANTE03800

### ALCOY

**SERT-TALLER DE ELECTRONICA**  
CID.12  
965 331 412  
serttv@gmail.com03007 ALICANTE

### ELECTRO TV.

GARCIA ANDREU, 38  
965 126 646  
electrotvalicante@gmail.com

### ASTURIAS

**33209 GIJÓN**  
TALLER ELECTRICO SEYSA, S.L.  
LOS ANGELES, 10-12  
985 388 146  
tallerseysa@gmail.es33003

### OVIEDO

**TALLER AMABLE SAB JOSÉ, 12B**  
985 223 739  
satamable@telecable.es

**33900 SAMA DE LANGREO ALGA NALON,**  
S.L. TORRE DE ABAJO, 8  
985 692 242  
algalanon@yahoo.es

### AVILA

**05005 AVILA CUCHILLERIA ANDRÉS**  
SAN PEDRO BAUTISTA, 1  
920 220 014  
reparandres@gmail.com

### BALEARES

**07007 PALMA DE MALLORCA**  
SAT ASISTENCIA TÉCNICA BALEAR  
S.L.U./C/ REIS CATALICS, 72  
971 24 76 95  
satbalear@ono.com

### BARCELONA

**08015 BARCELONASUBMIN.**  
**ELECTRICS DA MAU, S.C.P -**  
SATVILADOMAT, 108 BAIXOS  
934 539 276  
sdalmau@ono.com08025 BARCELONA

### ELECTRICA FUSTER

PROVENZA, 538-540  
934 564 736 fuster\_garcia@hotmail.com

### 08950 ESPLUGUES DE LLOBREGAT

**ELECTRICAS FELIU SANT ALBERT**  
MAGNE, 12-14 TD.2-B  
933 722 302  
feliusat@9chip.com

### 08950 ESPLUGUES DE LLOBREGAT S

AT J. BAUTISTA, S.L.  
SANTIAGO RUSÍNOL, 27-29, LOCAL 5  
933 722 157  
satdireccion@satjbautista.com

### 08402 GRANOLLERS

**JOSEP SALVADO TOMAS**  
C/ CARLES RIJA, 9 LOCAL 3  
938 494 073  
salvado@salvadosl.com

### 08700 IGUALADA INSTAL·LACIONES

**CUADRAS, S.L.**  
SANT DOMENEC, 9-11  
938 030 824  
assumpta@satcuadras.com08240

### MANRESA

**SERVICIO ELDE - SAT -**  
C/ BRUC, 55938 728 542  
elde@eldeservi.com

### 08620 SANT VICENç DELS HORTS

SAT JAROC/ MALAGA, 20-22  
647 054 779  
jroca78@gmail.com

### 08226 TERRASSA ELECTRO CERDAN, S.L.

HISTORIADOR CARDUS, 71937 354  
105electrocerdan@cecot.es

### 08720 VILAFRANCA DEL PENEDÈS

**FRED VILAFRANCA, S.L.**  
C/ LA MUNIA, 54,  
P.I. DOMENYS I , NAVE 9  
938 904 852  
fred@fredvilafanra.com

### 08800 VILANOVA I LA GELTRÚ

**BIRME**  
AGUA, 4938  
930 011  
birme@birme.com

### BURGOS

**09400 ARANDA DE DUERO**  
**REP. ELEC. GAMAZOESGUEVA, 4**  
947 502 532  
regamaz@yahoo.es09003 BURGOS

### ELECTRICIDAD CEBRIAN

TRINIDAD, 16 B.JOS.  
947 203 079  
cebrían@movistar.es

### CANTABRIA

**39008 SANTANDER**  
**ELECTRONICA TELEC CANTABRIA**  
TRES DE NOVIEMBRE, 1 B  
942 371 757  
telecantabria@yahoo.es

### CASTELLÓN

**12005 CASTELLÓN**  
**M. AGRAMUNT, S.L. -**  
SATLLUNA, 22  
964 261 249  
electrogramunt@gmail.com

### CIUDAD REAL

**13003 CIUDAD REAL**  
NOVA ELECTRICIDAD ALTAGRACIA, 1  
926 253 101  
manuelmartin1122@hotmail.com

### CORDOBA

**14014 CORDOBA**  
**SAN COR, S.L.L.**  
VIRGEN DE FATIMA, 15  
957 430 756  
SANCOR\_15@HOTMAIL.COMGIRONA

### 17005 GIRONA

**SUREDA I ASSOCIATS, S.C. - SAT**  
FRANCESC ARTAU, 2  
972 236 588  
resured@terra.com

### 17200 PALAFRUGELL

**NEW MERESA**  
C/ DE LA SURERA BERTRAN, 23  
972 304 454  
info@newmeresa.com

### 17740 VILAFANT ELECTRONICA

VILAFANT - SATNAVATA, 13  
972 506 515  
electroncavilafant@hotmail.com

### GRANADA

**18007 GRANADA**  
ELECTRICIDAD MORENO  
C/ Palencia nº 3

### GUADALAJARA

**19004 GUADALAJARA**  
**FERRERIA AL-YE - SAT**  
AVDA,DEL EJERCITO,11-D,POSTER.  
949 218 662

### GUIPÚZCOA

**20600 EIBAR**  
EIBARSAT, C.B,IFAR KALE, 8  
943 206 717  
fgl@euskalnet.net

### 20014 SAN SEBASTIÁN

**SANTIAGO ESTALAYO Y OTROS, C.B.-SAT**  
Pº UBARBURU, nº 30, PAB C, POL 27  
943 475 013  
santiagoestalayo@hotmail.com

### 20002 SAN SEBASTIÁN

**GROSTON, S.L.**  
USANDIZAGA, 29  
943 272 736  
grostón@hotmail.es

### 20001 SAN SEBASTIÁN S.A.T.

TEJEDOR GLORIA, 4 (GROS)  
943 287 193  
j.aramon-tejedor@gmail.com

### JAEN

**23008 JAEN**  
**ANTONIO MUÑOZ SALVADOR**  
PERPETUA SOCORRO, 5  
953 226 102  
amsmcc@hotmail.com

### LA RIOJA

**26004 LOGROÑO**  
**ASOC.IND. RIOJANA.S.L.UNIPERS.**  
DOCE LIGERO, 30-32 BAJO  
941 241 015  
sataireslu@gmail.com

LEON  
**24004 LEON**  
**ELECTRO CASH**  
TORRIANO, 3 - 5 BJ  
987 206 409  
electrocash@ono.com

24002 LEON  
**SERVICIO TECNICO MAEG**  
RUIZ DE SALAZAR, 24  
987 235 021

24400 PONFERRADA  
**ELECTRONICA REGUERA**  
HOSPITAL, 29 BAJOS  
987 403 483  
manoo59@ono.com

LUGO  
**27002 LUGO**  
**TELESERVICIO - SAT**  
CARRIL DE LAS FLORES, 34  
982 242 015  
teleservicio@telefonica.net

**27400 MONFORTE DE LEMOS**  
**RAUL E HIJOS, S.L.**  
CAMPO DE LA COMPAÑIA, 19  
982 400 711  
raulehijos@gmail.com

LLEIDA  
25005 LLEIDA  
**BRENUY-CORBELLA, S.L.U.**  
C/ CORTS CATALANES, 27  
973 240 113  
corbega@hotmail.com

MADRID  
**28047 MADRID**  
**REPARACIONES CARLOS - SAT**  
GUABAIRÓ, 2  
914 665 369  
reparaciones.carlos@gmail.com

**28035 MADRID**  
**ALDEBARAN ELECTRICA, S.L.**  
AVD.CARDENAL HERRERA ORIA, 257  
917 388 761  
aldebaran.electrica@hotmail.com

**28020 MADRID**  
**JAEN-18**  
C/ JAEN, nº 15 (Unto Metro Alvarado)  
915 342 350  
satjaen@gmail.com

**28044 MADRID**  
**REPARACIONES PIMAR**  
C/ VALLE INCLAN, nº 32, Local  
917 054 624  
pimaruno@gmail.com

**28017 MADRID**  
**ALTOHA**  
JOSE ARCONES GIL, 13  
913 774 645  
ramon@altoha.es

MALAGA  
**29010 MALAGA**  
**CAMBEL ELECTRONICA**  
MORALES VILLARRUBIA, 17  
952 277 247  
cambel.electronica@gmail.com

MURCIA  
**30300 CARTAGENA**  
**FASEPA, S.L.**  
PROLONGACION ANGEL BRUNA, 6 BJ  
(BARRIO PERAL)  
868 095 680  
luserrano@fasepa.es

**30009 MURCIA**  
**SEBA, C.B.**  
ISAAC ALBENIZ, 4, Bajo  
968 298 593  
electroservicioseba@gmail.com

NAVARRA  
**31011 PAMPLONA**  
**FERRETERIA SAN ELOY**  
MONASTERIO DE IRACHE, 33  
948 251 095  
admin@ferreteriasaneloy.es

31500 TUDELA  
**ELECTRICIDAD FERNANDO, S.C.I.**  
YANGUAS Y MIRANDA, 12  
948 826 457  
okina@electricidadfernando.com

ORENSE  
**32002 ORENSE**  
**ELECTRO COUTO, S.L. - SAT**  
MELCHOR DE VELASCO, 17  
988 235 115  
electrocouto@yahoo.es

PALENCIA  
**34001 PALENCIA**  
**ELECTRICIDAD SANTIAGO - SAT**  
MAYOR, 124  
979 740 040  
electricidad-santiago@hotmail.com

PONTEVEDRA  
**36004 PONTEVEDRA**  
**IMASON, S.L.**  
LOUREIRO CRESPO, 43  
986 841 636  
imason@mundo-r.com

**36003 PONTEVEDRA**  
**MARDEL RIAS BAIXAS, S.L.**  
FERNANDEZ LADREDA, 67  
986 843 760  
mardelrias@mundo-r.com

SALAMANCA  
**37005 SALAMANCA**  
**RAMON RODRIGUEZ TAPIA**  
LAZARILLO DE TORMES, 10  
923 238 491  
microram9@yahoo.es

SEGOVIA  
40005 SEGOVIA  
SEBASTIAN TORRES C.B.  
SAN ANTON, 12  
921 424 323

SEVILLA  
**41006 SEVILLA**  
**PALACIO DE LAS PLANCHAS, S.L.**  
AFAN DE RIBERA, 107  
954 631 191  
sat@palaciodelasplanchas.com

TARRAGONA  
**43001 TARRAGONA**  
**SERTECS**  
C/ CAPUCHINOS, 22  
977 221 851  
sertecs@sertecs.e.telefonica.net

VALENCIA  
**46700 GANDIA**  
**RELGAN, S.L.**  
MAGISTRADO CATALA, 16  
962 873 825  
relgandia@gmail.com

**46005 VALENCIA**  
**REPUESTOS ELECTRODOM.**  
DE LEVANTE S.L.  
MATIAS PERELLO, 49 BAJOS  
963 222 529  
merce@relevans.com

**46600 ALZIRA**  
**TALLERES MOYA ALZIRA**  
FAVARETA, 49  
962 418 587  
tamoya@talleresmoya.com

VALLADOLID  
**47004 VALLADOLID**  
**ELECTRICIDAD RINCON, S.A. - S.A.T.**  
LABRADORES, 9-11  
983 297 133  
administracion@electricidadrincon.es  
**47006 VALLADOLID**  
**VILDA SERV.SIST.TECNICA, S.L.**  
FALLA, 16 BAJO.DCHA.  
983 226 229  
vilda@vilda.es

VEZCAYA  
**48010 BILBAO**  
**R.E. ABAD**  
GREGORIO DE LA REVILLA, 34 - LONJA  
944 215 271  
mghevvera@yahoo.es

**48004 BILBAO**  
**SERTEK**  
C/ PADRE PERNET, 8 (Santutxu)  
944 732 100  
sertek@ya.com

**48980 SANTURCE**  
**JULEN S.A.T.**  
C/ LAS VINAS, 20 - 22  
944 617 193  
juanjosat@gmail.com

ZAMORA  
**49016 ZAMORA**  
**TERESA PEREZ FERNANDEZ - SAT**  
DIEGO DE LOSADA, 10  
980 671 386  
sat.teresa1@gmail.com

ZARAGOZA  
**50007 ZARAGOZA**  
**A.NAPOLES BALDOVIN**  
C/ CORDOBA, nº 7  
976 254 061  
satnapoles@interferf.com

**B&B TRENDS S.L.**  
C/Catalunya, 24  
P.L. Ca N'Oliver  
08130 Santa Perpetua  
de Mogoda  
(Barcelona) Spain  
www.daga.eu



Flexy-Heat beauty

**B&B TRENDS, S.L.**  
C/Catalunya, 24 P.L Ca N'Oller  
08130 Santa Perpetua de Mogoda (Barcelona) Spain  
[www.daga.eu](http://www.daga.eu)